

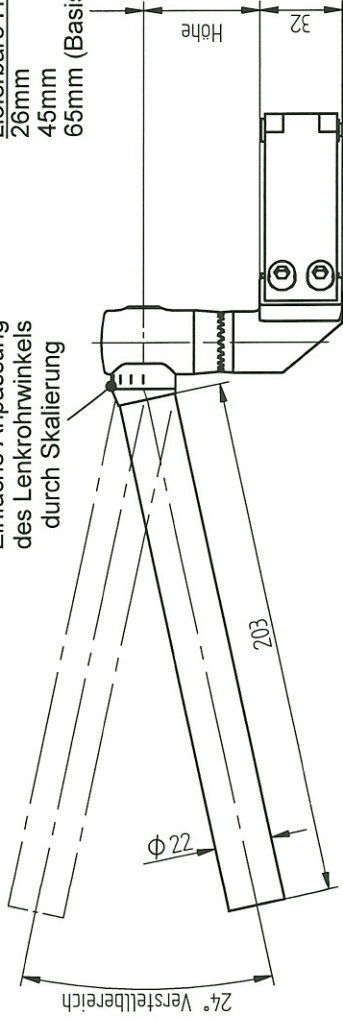
2	Sicherungsscheibe	19	DIN 6799	4	Edelstahl
1	Zyl. - Schraube	17	DIN 6912	M8x22	
2	Zyl. - Schraube	16	DIN 912	M6x25	
1	Zyl. - Schraube	15	DIN 912	M8x16	
1	Zyl. - Schraube	14	DIN 912	M8x22	
1	Lenkerrohr	8			
1	Aufnahmebolzen 12°	7			
1	Aufnahmeteil	6			
1	Aufnahmebolzen	5			
1	Klemmteil m. Verz.	4			
2	Bolzen	3			
1	Halbschale 2-Scharnier	2			
1	Halbschale 1-Scharnier	1			

Stück	Benennung	Teil-NR.	DIN - NR.	DIN - Bezeichnung	BM - NR.
			Maßstab	1:2	
			Werkstoff:		
			Modell-Nr.:		
			Datum	Name	Explosionsdarstellung DÄS - Lenkerstummel
			Bearb.		
			Gepr.		
			Ges.		
			Montage- anleitung		Blatt
Zust.	Änderung	Datum	Name	Verwendungsbereich	Ersatz für:
				Ersetzt durch:	

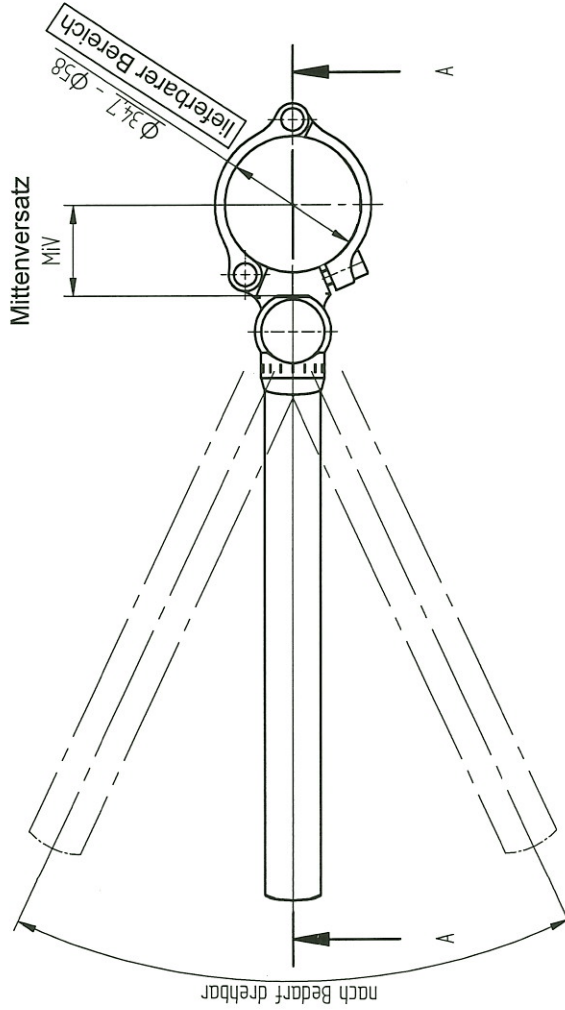
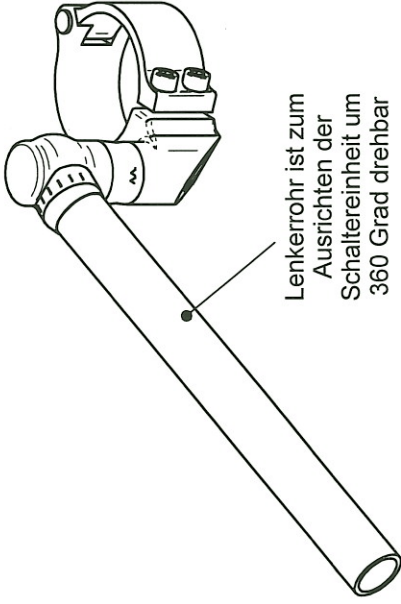
Lieferbare Höhen:

- 26mm
- 45mm
- 65mm (Basis 45+Distanz 20)

Einfache Anpassung des Lenkwinkels durch Skalierung



Lenkerrohr ist zum Ausrichten der Schaltereinheit um 360 Grad drehbar



Mittensersatz

lieferbarer Bereich
 $\Phi 34,7 - \Phi 58$

nach Bedarf drehbar

Schrauben - Anzugsmoment

M8 = 25Nm

M6 = 8Nm

Schraube M8x22
 (niedriger Kopf)

Schraube M8x22

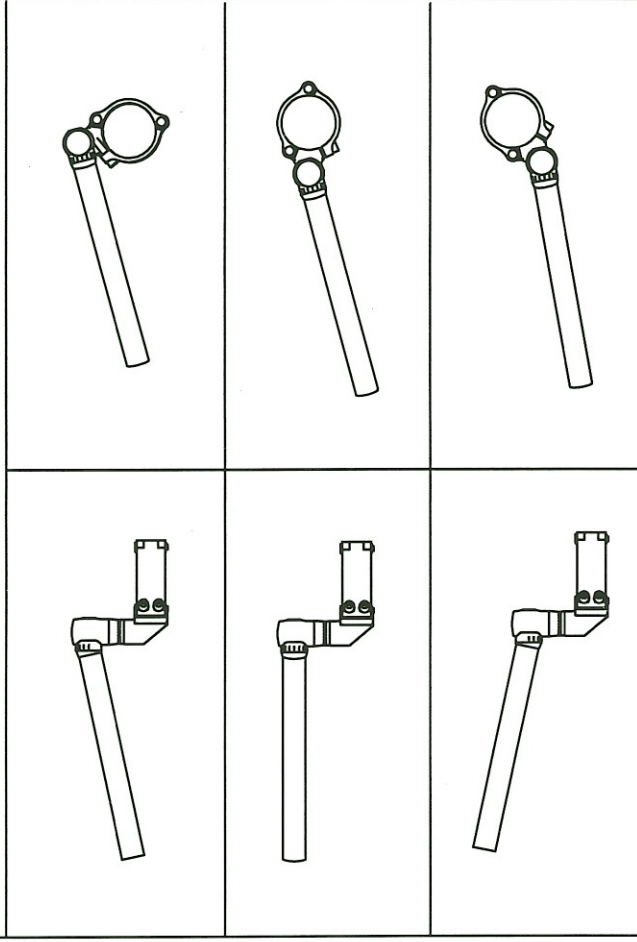
SCHNITT A-A

Aufnahmebolzen mit Loctite
 (hochfest) eingeklebt

Schraube M8x16

Schraube M6x25

Einstell - Beispiele



Maßstab		Werkstoff:		DÄS - Lenkerstummel	
Modell-Nr.		Ersatz für:		Einstell - und Liefervarianten	
Zust.	Änderung	Datum	Name	Blatt	
				B1.	
				Ersetzt durch:	
				Verwendungsbereich	
				Montageanleitung	
				Bereit.	
				Gepr.	
				Ges.	